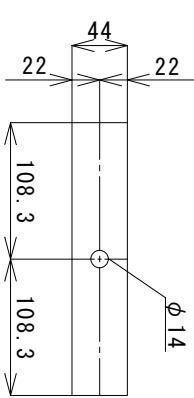
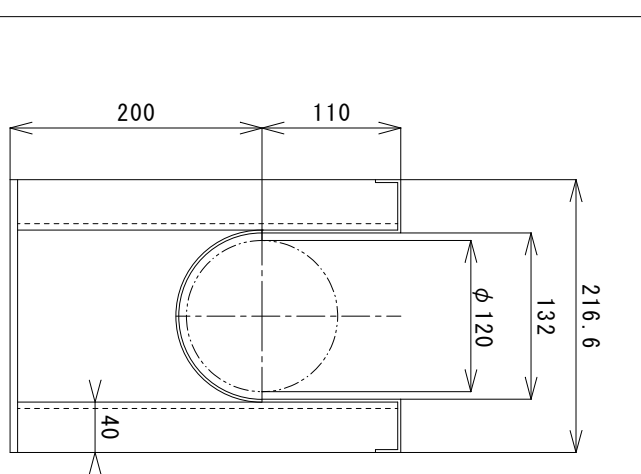
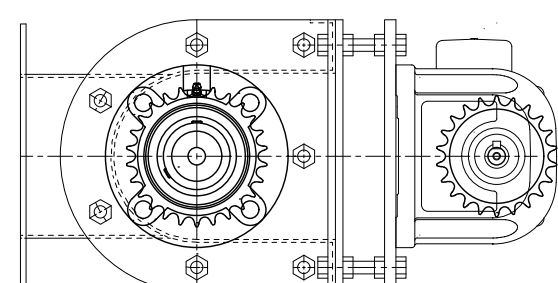
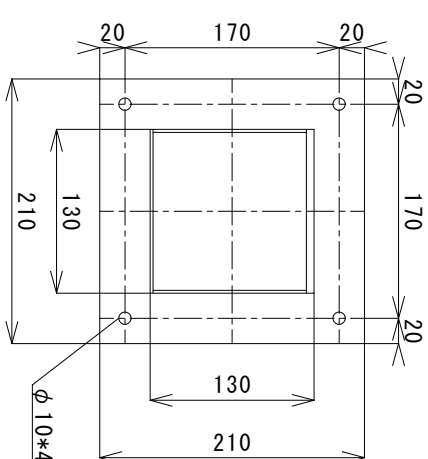


6m以上は、分割組立となります。

A寸法



A 矢視図

備考：吊りメタルは、2.5M以上で1本、5M以上で2本付きます。

モータは、7.5Mまで0.4KWとなります。

足は、約2Mおきに取り付くようになります。

モータは、屋内用のモータ、配線は、貴社の方でお願いします。

塗装色は、グレーですが指定があれば変更します。(内側塗装なし)

多少の寸法変更は、指示してもらえれば、変更可能です。

材質がSS材使用のため食品には不向きです。(粉、肥料用)

TM30スクリーン能力 (Q)

1分間あたり≒30Kg、これに

見かけ比重を掛けると排出量になります。

見かけ比重 × 30Kg = 排出量

充填率を60パーセントで計算しました。

(長さ4mまでの部品関係です。)

TM-30

△	PROJECTION	三角法	投影法
△	LET DATE	27/12/17	年月日
△	REVISIONS		図面来歴
△	CUSTOMER		BY 印
△	SCALE	1/6	尺度
△	WORK No.	製造番号	
△	APPROVAL		APPROVAL
△	CHECKED	担当	
△	DRAWN	製図	

有限会社 滝沢工業

DRAWING No. 図面番号