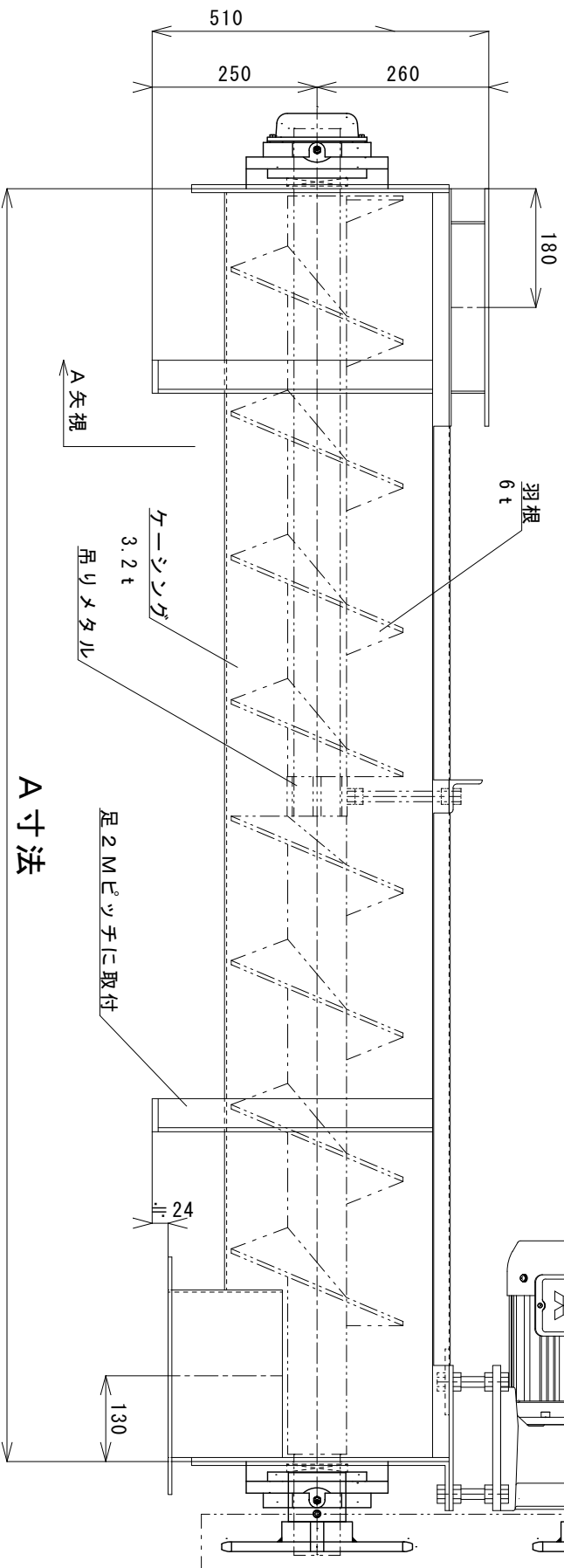
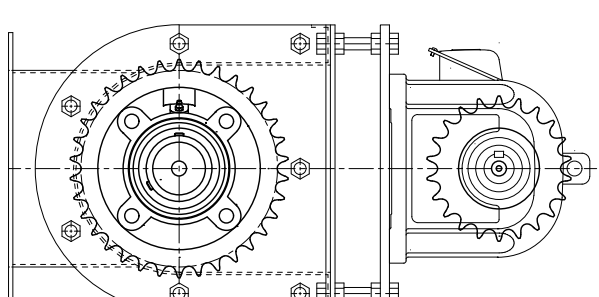
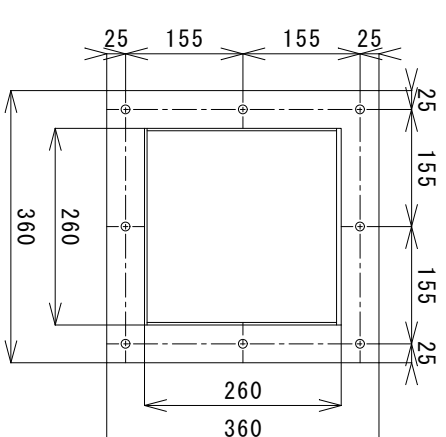


200V: 2.2KW

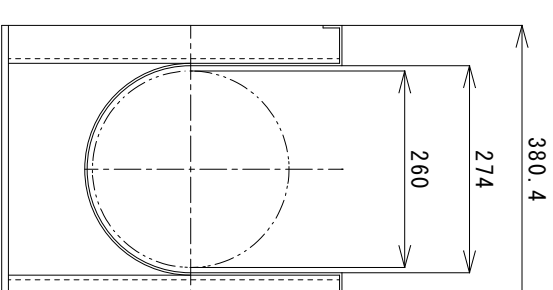
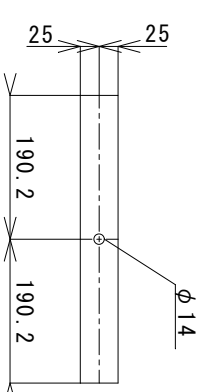
モーターカバー



A寸法



A矢視図



6m以上は、分割組立となります。

備考：吊りメタルは、3.5M以上で1本、7M以上で2本付きます。  
 モーターは、7.5Mまで2.2KWとなります。

足は、約2Mおきに取り付くようになります。

モーターは、屋内用のモーター、配線は、貴社の方をお願いします。

塗装色は、グレーですが指定があれば変更します。(内側塗装なし)

多少の寸法変更は、指示してもらえれば、変更可能です。

材質がSS材使用のため食品には不向きです。(粉、肥料用)

TM200スクリーン能力 (Q)

1分間あたり≒200Kg、これに

見かけ比重を掛けると排出量になります。

見かけ比重 × 200Kg = 排出量

充填率を60パーセントで計算しました。

△	PROJECTION 三角法	TITLE 図名 TM-200	
△	28/1/5	REVISIONS 図面来歴	APPROVAL
LET LEADER DATE 年月日	BY 印	SCALE 1/10	APPROVAL
CUSTOMER	WORK No. 製造番号	CHECKED 担当	DRAWN 製図
有限会社 滝沢工業		DRAWING No. 図面番号	