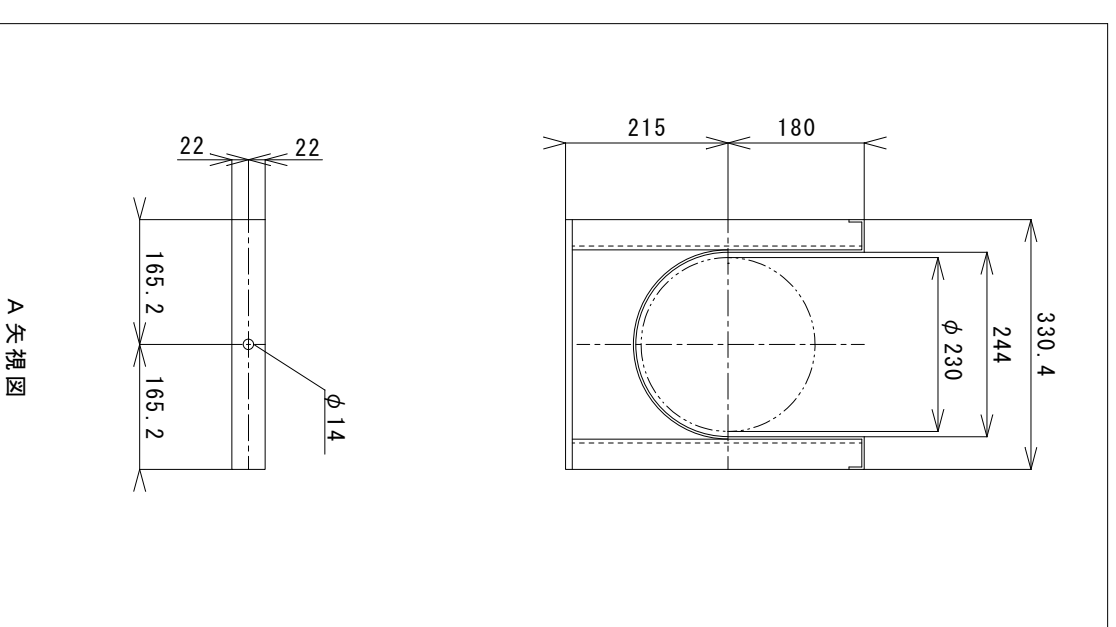
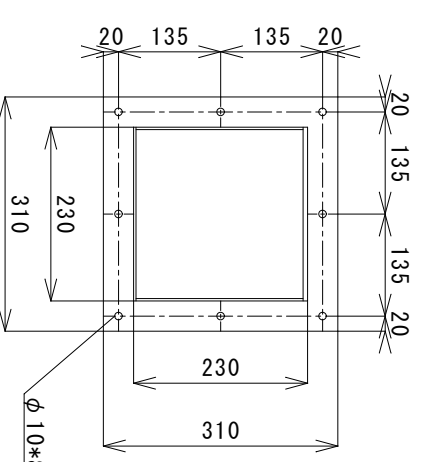
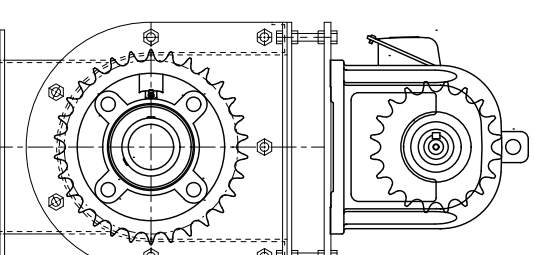


6m以上は、分割組立となります。

A寸法



(長さ7.5mまでの部品関係です。)

TM150スクリー能力 (Q)

1分間あたり≒150kg、これに

見かけ比重を掛けると排出量になります。

見かけ比重 × 150kg = 排出量

備考：吊りメタルは、3M以上で1本、6M以上で2本付きます。  
 モータは、7.5Mまで1.5KWとなります。  
 足は、約2Mおきに取り付くようになります。  
 モータは、屋内用のモータ、配線は、貴社の方でお願いします。  
 塗装色は、グレーですが指定があれば変更します。(内側塗装なし)  
 多少の寸法変更は、指示してもらえれば、変更可能です。  
 材質がSS材使用のため食品には不向きです。(粉、肥料用)

有限会社 滝沢工業

TM-150

|   |             |   |   |
|---|-------------|---|---|
| △ | PROJECTION  | △ | △ |
| △ | 投影法         | △ | △ |
| △ | 27/12/17    | △ | △ |
| △ | DATE        | △ | △ |
| △ | 年月日         | △ | △ |
| △ | REVISIONS   | △ | △ |
| △ | 図面来歴        | △ | △ |
| △ | CUSTOMER    | △ | △ |
| △ | SCALE       | △ | △ |
| △ | 1/8         | △ | △ |
| △ | 製造番号        | △ | △ |
| △ | WORK No.    | △ | △ |
| △ | 製造番号        | △ | △ |
| △ | APPROVAL    | △ | △ |
| △ | 承認          | △ | △ |
| △ | APPROVAL    | △ | △ |
| △ | 承認          | △ | △ |
| △ | CHECKED     | △ | △ |
| △ | 担当          | △ | △ |
| △ | DRAWN       | △ | △ |
| △ | 製図          | △ | △ |
| △ | DRAWING No. | △ | △ |
| △ | 図面番号        | △ | △ |