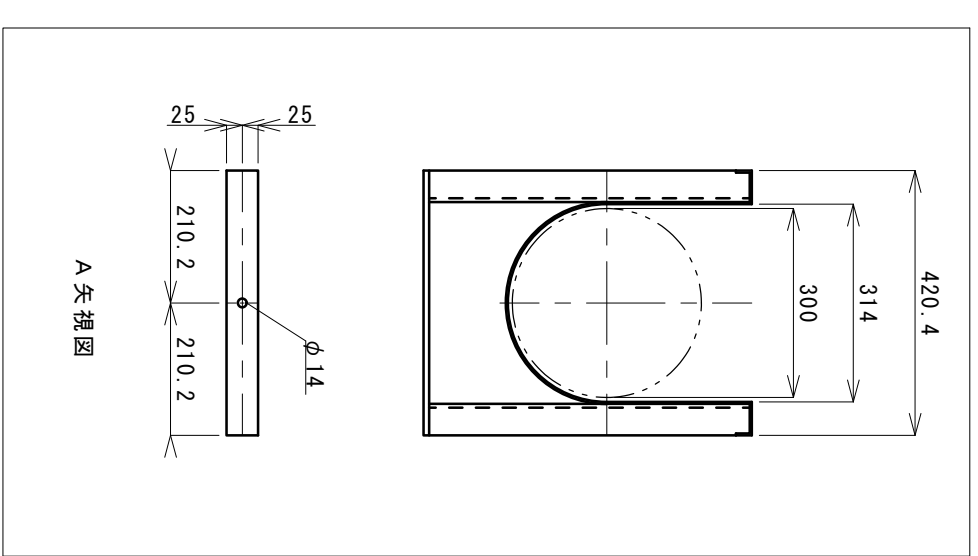
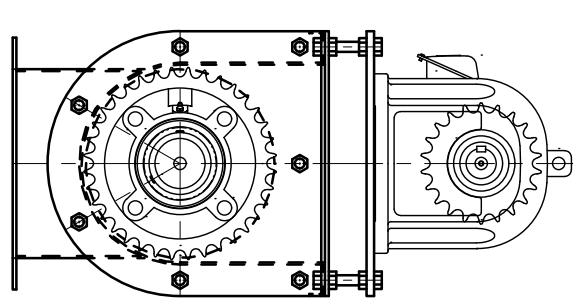
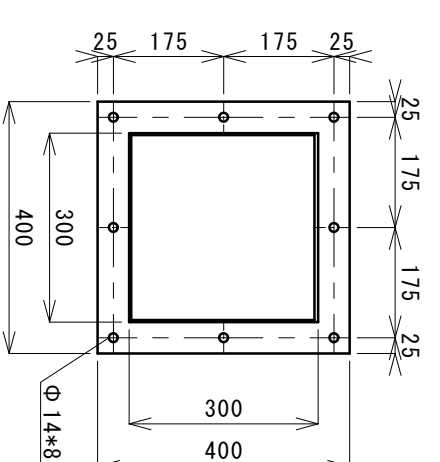


6m以上は、分割組立となります。



備考：吊りメタルは、4M以上で1本、8M以上で2本付きます。
 モーターは、7.5Mまで3.7KWとなります。

足は、約2Mおきに取り付くようになります。

モーターは、屋内用のモーター、配線は、貴社の方でお願いします。

塗装色は、グレーですが指定があれば変更します。(内側塗装なし)

多少の寸法変更は、指示してもらえれば、変更可能です。

材質がSS材使用のため食品には不向きです。(粉、肥料用)

TM300スクリー能力 (Q)

1分間あたり≒300Kg、これに

見かけ比重を掛けると排出量になります。

見かけ比重 × 300Kg = 排出量

充填率を60パーセントで計算しました。

△	PROJECTION 三角法	TITLE 図名	TM-300
△	28/3/24	LET DATE 年月日	REVISIONS 図面来歴
△	BY 印	SCALE 尺度	1/12
WORK No.	製造番号	APPROVAL	APPROVAL
有限会社 滝沢工業	DRAWING No.	図面番号	CHECKED 担当
			DRAWN 製図