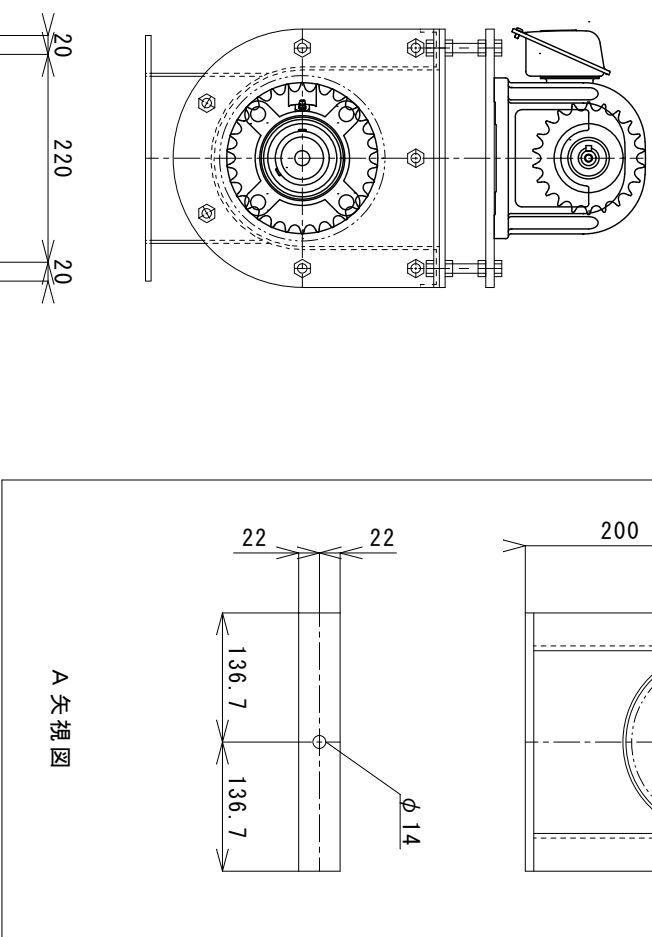
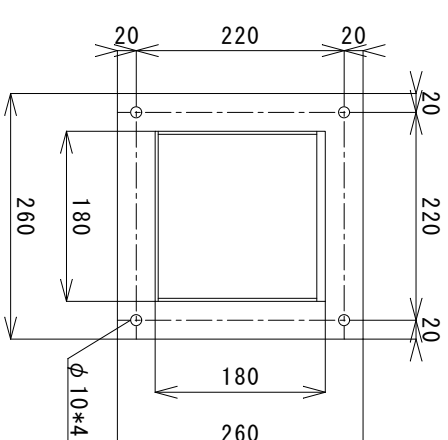


6m以上は、分割組立となります。

A寸法



A矢視図

備考：吊りメタルは、2.5M以上で1本、5M以上で2本付きます。
モータは、7.5Mまで0.75KWとなります。

足は、約2Mおきに取り付くようになります。

モータは、屋内用のモータ、配線は、貴社の方をお願いします。

塗装色は、グレーですが指定があれば変更します。(内側塗装なし)

多少の寸法変更は、指示してもらえれば、変更可能です。

材質がSS材使用のため食品には不向きです。(粉、肥料用)

TM70スクリーン能力 (Q)

1分間あたり≒70Kg、これに

見かけ比重を掛けると排出量になります。

見かけ比重 × 70Kg = 排出量

充填率を60パーセントで計算しました。

(長さ3.5mまでの部品関係です。)

TM-70

△	PROJECTION 三角法				
△	27/12/25				
LET LEADER	DATE 年月日	REVISIONS 図面来歴	BY 印	SCALE 1/8	
CUSTOMER	WORK No. 製造番号				
TITILE 図名			APPROVAL		
TM-70			APPROVAL	CHECKED 担当	DRAWN 製図
DRAWING No. 図面番号			DRAWING No. 図面番号		

有限会社 滝沢工業