

モーターカバー

200V: 0.4KW

羽根  
3.2 t

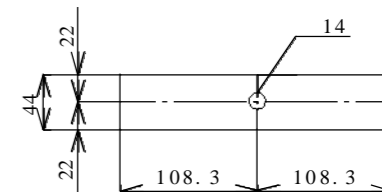
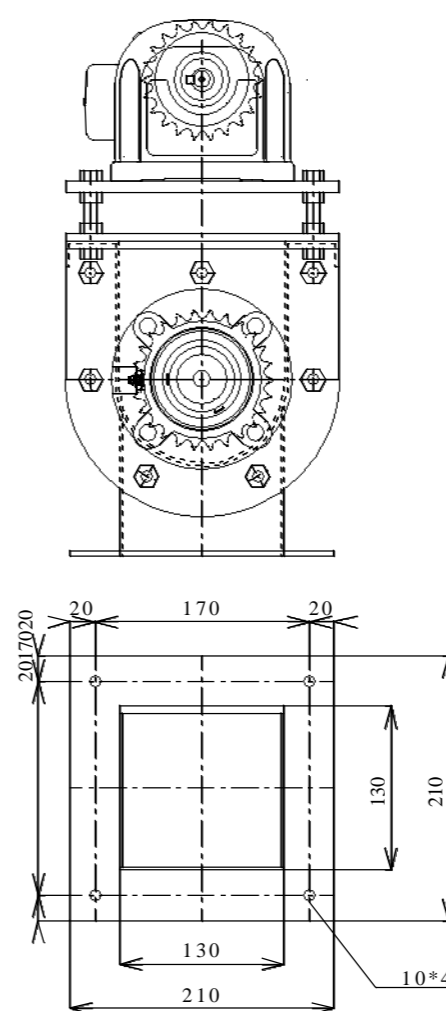
ケーシング  
2.3 t

吊りメタル

足 2 M ピッチに取付

A 矢視

A 寸法



A 矢視 図

6m 以上は、分割組立となります。

価格表	価格	1M	1.5M	2M	2.5M	3M	3.5M	4M	4.5M
		175.000	187.000	199.000	228.000	240.000	252.000	274.000	286.000
(単位: 円)		5M	5.5M	6M	6.5M	7M	7.5M		
	価格	315.000	327.000	369.000	381.000	393.000	405.000		

備考: 吊りメタルは、2.5M 以上で 1 本、5M 以上で 2 本付きます。

モータは、7.5M まで 0.4KW となります。

足は、約 2M おきに取付くようになります。

モータは、屋内用のモータ、配線は、貴社の方でお願いします。

塗装色は、グレーですが指定があれば変更します。(内側塗装なし)

多少の寸法変更は、指示してもらえれば、変更可能です。

材質が S S 材使用のため食品には不向きです。(粉、肥料用)

TM30 スクリュー能力 (Q)  
1 分間あたり 30 Kg、これに見かけ比重を掛けると排出量になります。

見かけ比重 × 30 Kg = 排出量

充填率を 60 パーセントで計算しました。

(長さ 4 m までの部品関係です。)

PROJECTION 三角法 投影法				TITLE 図名			
△	27/12/17			TM-30			
LET 符号	DATE 年月日	REVISIONS 図面来歴	BY 印	SCALE 尺度	APPROVAL	APPROVAL	CHECKED 担当
CUSTOMER	WORK No. 製造番号			1/6			DRAWN 製図
有限会社 滝沢工業				DRAWING No. 図面番号			