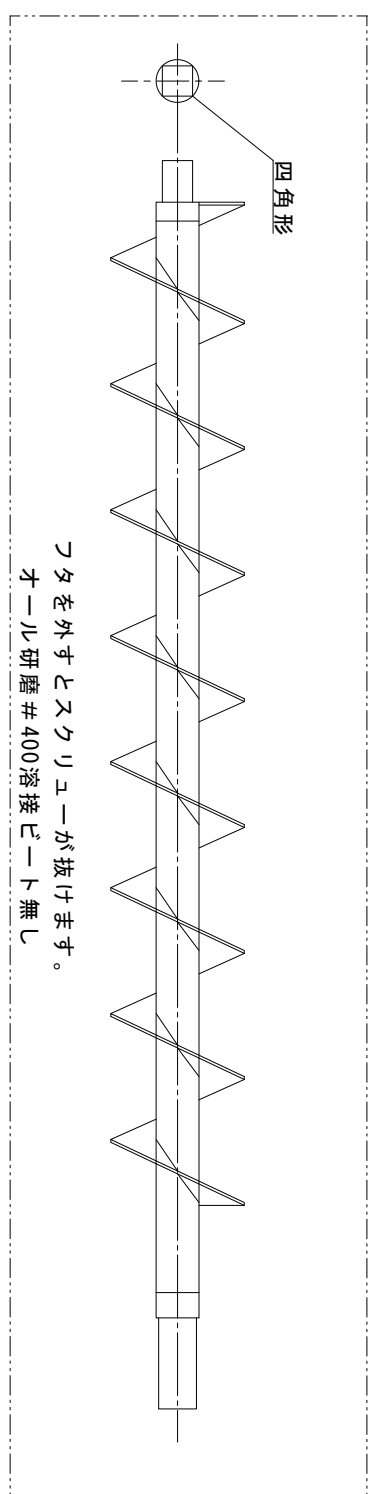
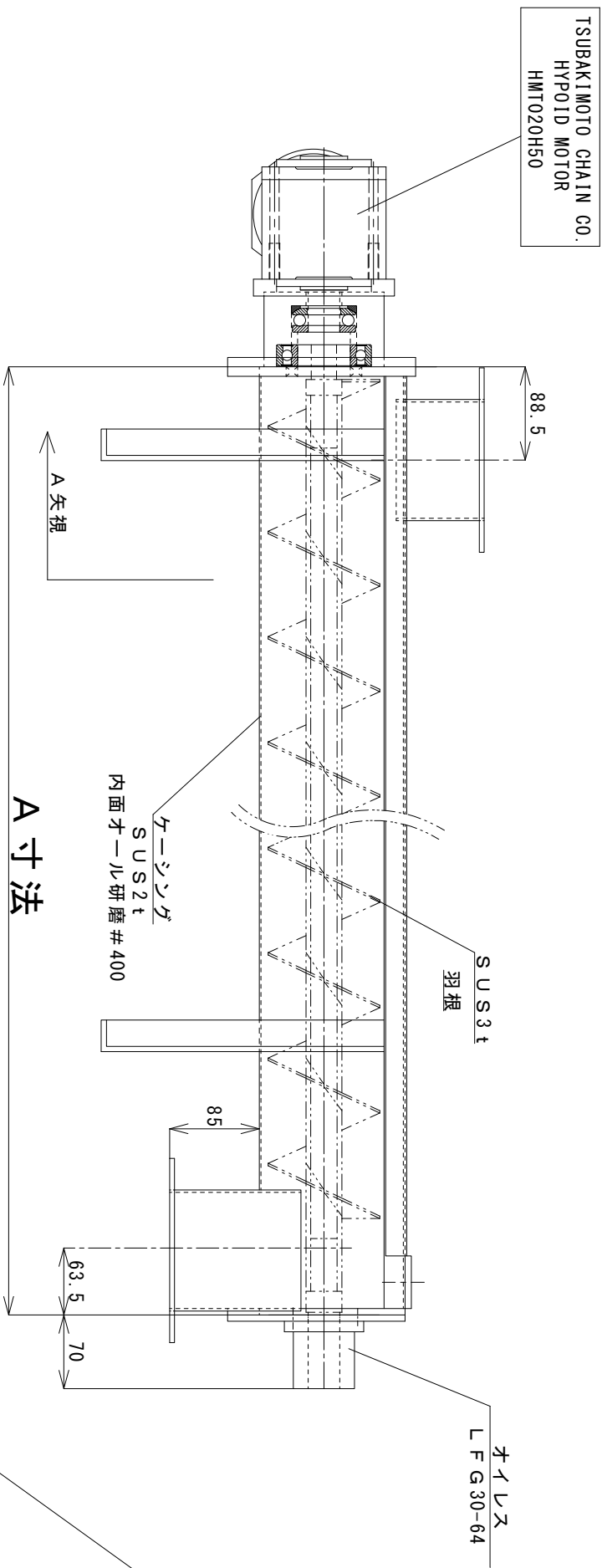
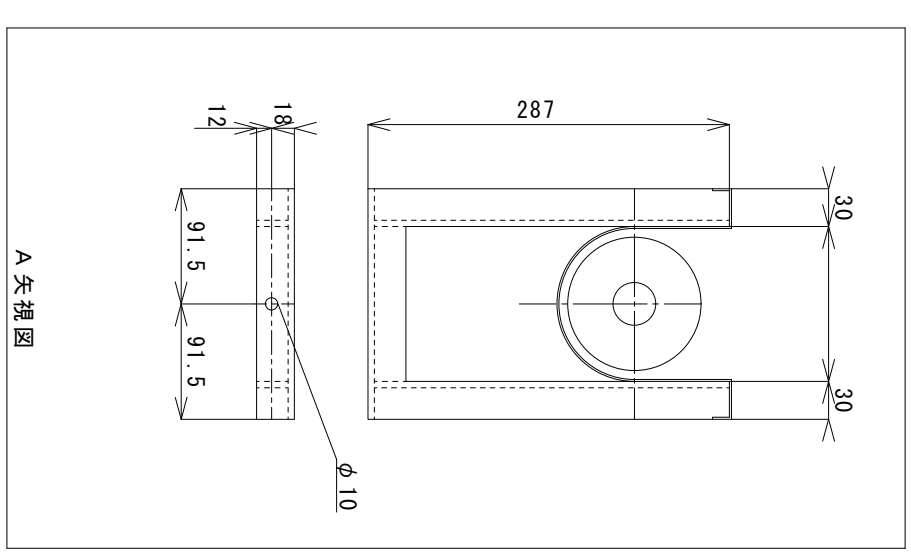
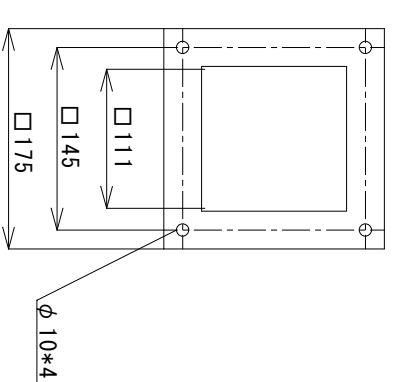


TS25スクリー能力 (Q)
 1分間あたり≒25Kg、これに
 見かけ比重を掛けると排出量になります。
見かけ比重 × 25Kg = 排出量
 充滿率を60パーセントで計算しました。



コタを外すとスクリーが抜けます。
 オール研磨#400溶接ビート無し

分解できるので食品関係としてお使いできます。



△	PROJECTION	三角法	TITLE 図名	取り外しスクリー-TS25
△	LET DATE	24/1/10	BY 印	SUS304
△	REVISIONS	図面来歴	SCALE 尺度	1/6
△	CUSTOMER	製造番号	APPROVAL	CHECKED 担当
△	WORK No.	製造番号	APPROVAL	DRAWN 製図
有限会社 滝沢工業		DRAWING No. 図面番号		